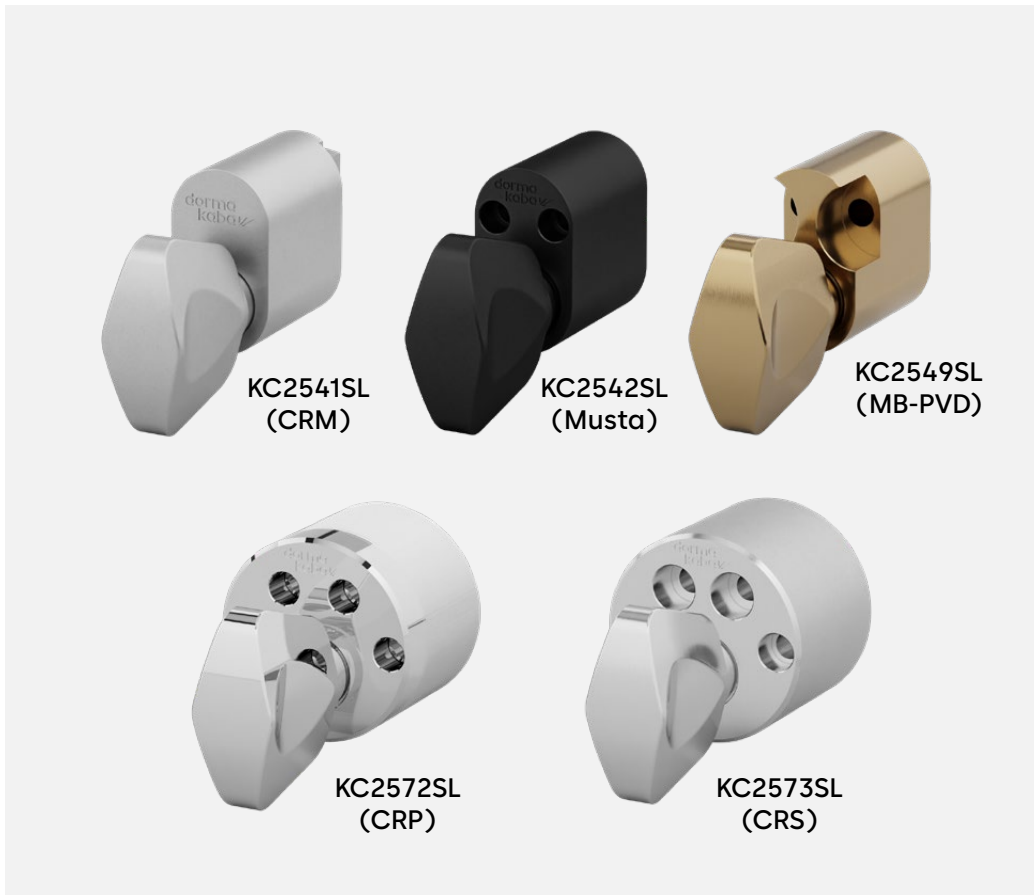


# Jousipalautteinen vääntönuppisylinteri



## Ergonominen kahva

Koska lähtökohtana on se, että nuppia käyttävät sekä lapset että vanhuksat, olemme päättäneet toteuttaa kooltaan sopivan ja muotoilultaan ergonomisen kahvaotteen.



dormakaba on kehittänyt sarjan jousipalautteisia vääntönuppisylintereitä asennettavaksi skandinaavisen standardin lukkorunkoihin.

Valikoima sisältää ovaaleja vääntönuppisylintereitä, jotka sopivat esimerkiksi skandinaaviisiin kapeaprofiillisiin lukkoihin, ja pyöreitä vääntönuppisylintereitä, jotka sopivat skandinaaviisiin umpioven lukkorunkoihin. Kaikki vääntönuppisylinterit on sovitettu toimimaan dormakaban erilaisissa sylinterikonsepteissa.

## Pyöreä vääntönuppisylinteri nopeaan asennukseen ja turvalliseen käyttöön

Vääntönuppisylinterin asennus on yksinkertaista ja nopeaa. Nuppi ei ole irrotettavissa, mikä mahdollistaa nopean asennuksen ja turvallisen käytön, koska nupin kahva ei voi irrota.

## Käyttö ja huolto

Pitkän käyttöiän ja sujuvan toiminnan varmistamiseksi voitele vääntönuppisylinteri 2 kertaa vuodessa dormakaba cleanerilla.

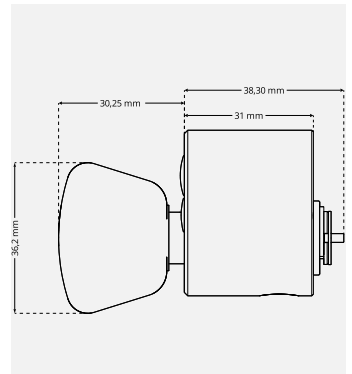
## Helppo avaussalvan vaihto

Jotta kokoonpano kentällä helpottuisi ja varastointikustannukset kaikilla tasoilla vähensivät, olemme tehneet avaussalvasta vaihdettavan. Asentajana voit tarvittaessa vaihtaa lyhyen avaussalvan pitkäksi suoraan ovella. Pitkä avaussalpa sisältyy vakioimitukseen, mutta sen voi tilata myös erikseen.

**VÄÄNTÖNUPPISYLINTERI PYÖREÄ KC2573SL**

Pyöreälle helalle ilman kierteitä DA 752.

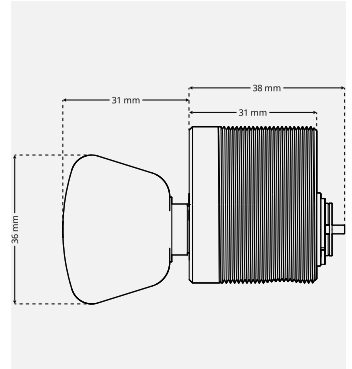
- Kromi (CRP) 7030000028036
- Mattakromi Harjattu (CRS) 7030000028037
- Hopea Matta (CRM) 7030000028038
- Messinki Design Matta Harjattu (MB-PVD) 7030000028039
- Musta PVD 7030000028041



**VÄÄNTÖNUPPISYLINTERI PYÖREÄ KC2572SL**

Pyöreälle helalle kierteillä DA 754.

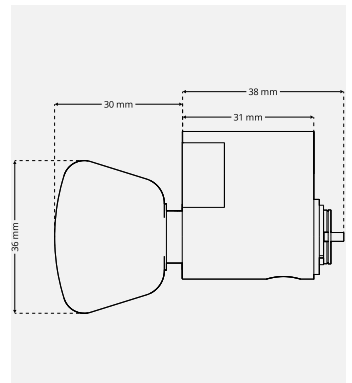
- Kromi (CRP) 7030000028030
- Mattakromi Harjattu (CRS) 7030000028031
- Hopea Matta (CRM) 7030000028032
- Messinki Design Matta Harjattu (MB-PVD) 7030000028033
- Musta PVD 7030000028035



**VÄÄNTÖNUPPISYLINTERI OVAALI KC2549SL**

Ovaali ROKOKO helalle DA 743 ja helalle DA 74399 Dynamic.

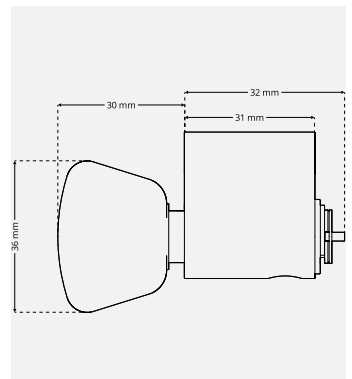
- Kromi (CRP) 7030000028024
- Mattakromi Harjattu (CRS) 7030000028025
- Hopea Matta (CRM) 7030000028026
- Messinki Design Matta Harjattu (MB-PVD) 7030000028027
- Musta PVD 7030000028029



**VÄÄNTÖNUPPISYLINTERI OVAALI KC2542SL**

Ovaali helalle DA 744 ja DA 74999 Dynamic.

- Kromi (CRP) 7030000028018
- Mattakromi Harjattu (CRS) 7030000028019
- Hopea Matta (CRM) 7030000028020
- Messinki Design Matta Harjattu (MB-PVD) 7030000028021
- Musta PVD 7030000028023



**VÄÄNTÖNUPPISYLINTERI OVAALI KC2541SL**

Ovaali helalle DA 744 ja helalle DA 74999 Dynamic. Toimii norjalaisten lukkorunkojen kanssa ja saman tyyppisellä sylinterikiinnityksellä.

- Kromi (CRP) 7030000028006
- Mattakromi Harjattu (CRS) 7030000028007
- Hopea Matta (CRM) 7030000028008
- Messinki Design Matta Harjattu (MB-PVD) 7030000028009
- Musta PVD 7030000028011

